



SARIS Fourgon

La remorque qui voit tout !



La remorque qui voit tout !

La protection de la cargaison contre les aléas de la météo. Possibilités de sécuriser votre cargaison grâce à des points d'arrimage standards Plancher renforcé par la prolongation du timon Construite avec des matériaux de qualité supérieure Polyvalente grâce aux nombreuses options et aux nombreux accessoires Fermeture sécurisée grâce aux charnières antivol





2+1*
AN DE GARANTIE!

SARIS Fourgon FW 2000
Avec volet latérale

Voici ce qui rend le Fourgon SARIS unique :

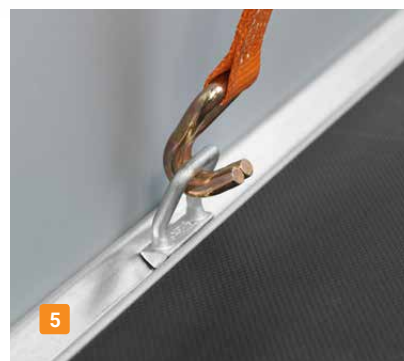
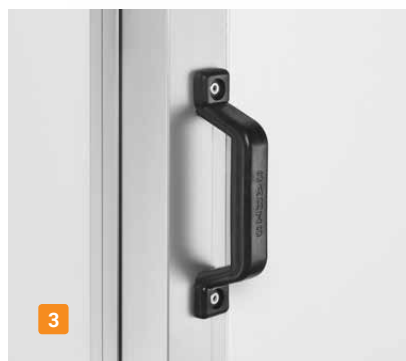
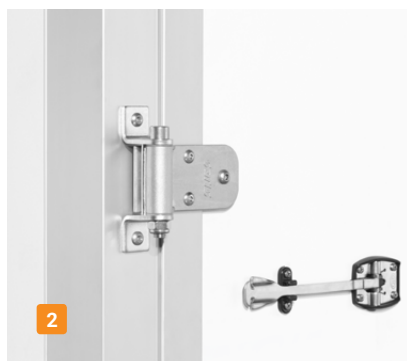
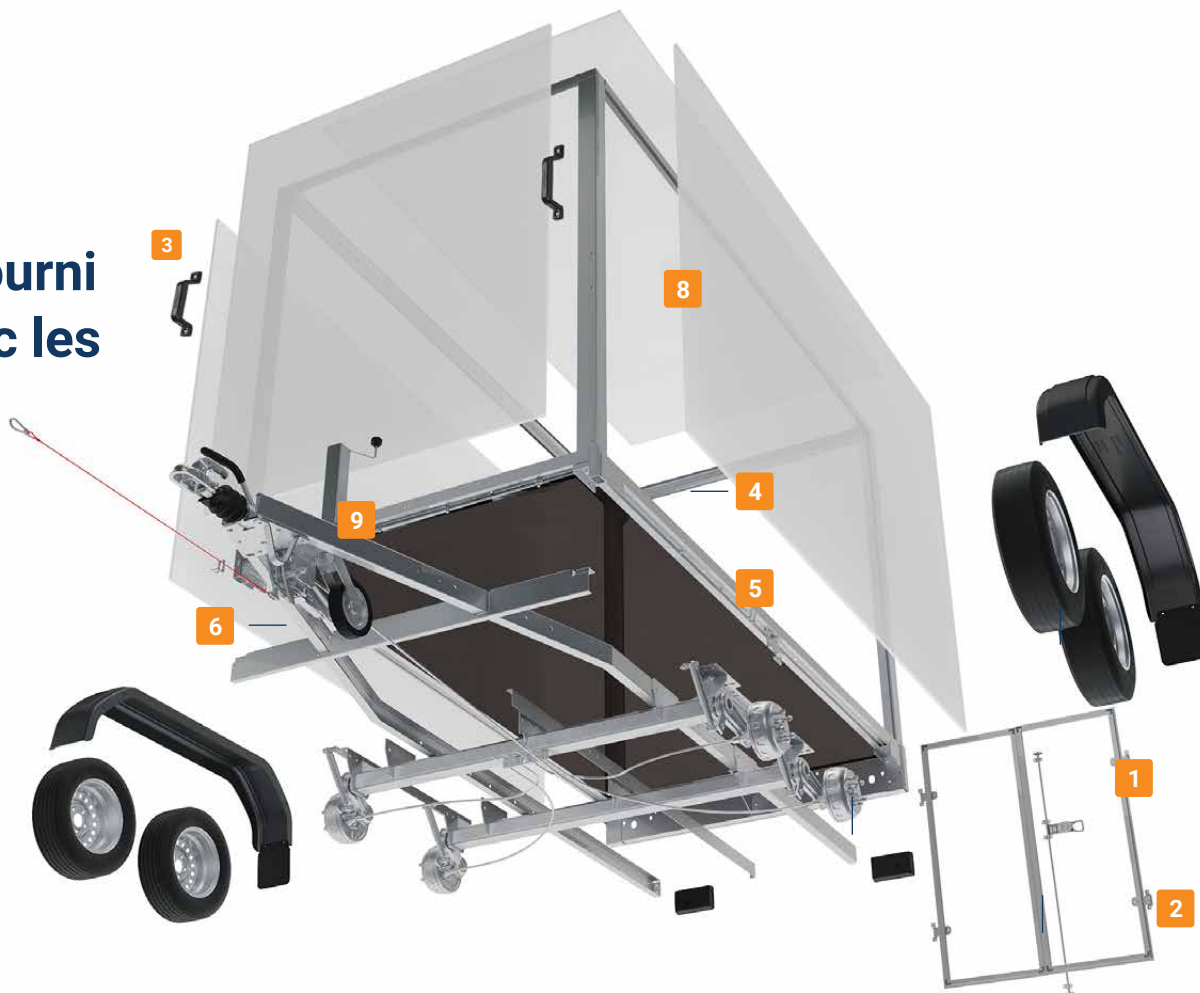
- ✓ La protection de la cargaison contre les aléas de la météo
- ✓ Possibilités de sécuriser votre cargaison grâce à des points d'arrimage standards
- ✓ Plancher renforcé par la prolongation du timon
- ✓ Construite avec des matériaux de qualité supérieure
- ✓ Polyvalente grâce aux nombreuses options et aux nombreux accessoires
- ✓ Fermeture sécurisée grâce aux charnières antivol



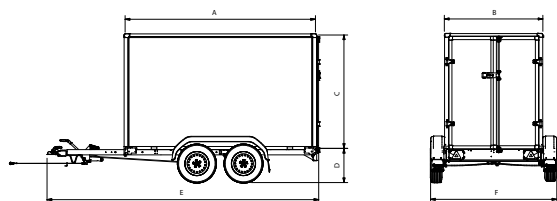
* Consultez les conditions de l'opération sur www.saris.net

Le Fourgon SARIS est fourni en version standard avec les équipements suivants :

- 1 Portes arrières
- 2 Charnière anti-effraction
- 3 Poignées
- 4 Gouttière
- 5 Crochets d'arrimage sillon-V 400 daN
- 6 Timon en V
- 7 Éclairage LED amovible
- 8 Extérieur blanc, intérieur gris
- 9 Roue jockey



Choisissez le Fourgon SARIS qui vous convient



SARIS Fourgon PL2027
Remorque roues dessous



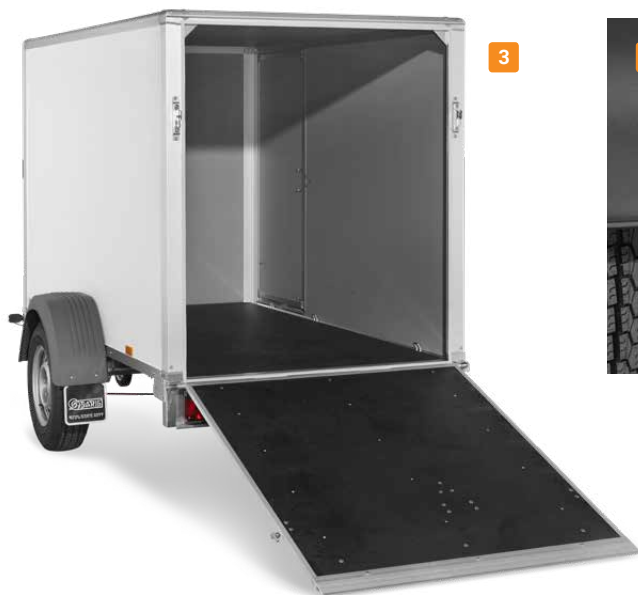
SARIS Fourgon FW2000
Remorque roues extérieurs

Specifications	DV135	DV2000	FW150	FW2000	FW2700	GX2700	PS1520	PM1720	PL2027
	Remorque roues extérieurs						Remorque roues dessous		
Longueur (A) (cm)	256	256	306	306	306	356	270	330	406
Largeur (B) (cm)	134	134	154	154	154	169	150	170	204
Hauteur (C) (cm)	150	150	180	180	180	180	160	190	190
Hauteur plancher (D) (cm)	54	51	54	51	54	54	61	61	61
Longueur totale (E) (cm)	386	383	436	440	434	484	396	488	562
Largeur totale (F) (cm)	188	184	208	204	204	219	156	176	210
Poids total (kg)*	1350	2000	1500	2000	2700	2700	2000	2000	2700
Poids à vide (kg)	430	490	540	595	639	690	590	775	900
Charge utile (kg)	920	1510	960	1405	2061	2010	1410	1235	1800
Dimensions des pneus (inch)	14	13	14	13	14	14	12	12	12
Simple essieu / double essieu	Simple	Double	Simple	Double	Double	Double	Double	Double	Double
Timon en T / Timon en V	V	V	V	V	V	V	V	V	V
Freiné / pas freiné	Freiné	Freiné	Freiné	Freiné	Freiné	Freiné	Freiné	Freiné	Freiné
Basculement	Non	Non	Non	Non	Non	Non	Non	Non	Non

* Possibilité de déclasser dans un poids total inférieur

Options*

- 1 Porte latérale
- 2 Volet latéral
- 3 Pont d'accès
- 4 Amortisseurs d'essieu
- 5 Rails avec barre
- 6 Fourgon surbaisse -10/20/30 cm
- 7 Extérieur gris, intérieur blanc



Composez vous même votre remorque?
Allez sur www.saris.net

Accessoires**

- 1 Roue de secours incl. support
- 2 Béquilles
- 3 Serrure de sécurité
- 4 Sangles (jeu)



Comment garder votre remorque en état parfait?
→ En savoir plus sur notre service et garantie sur
www.saris.net

** Les accessoires sont fournis séparément / non montés, et disponibles pour plusieurs modèles. Demandez les possibilités à votre revendeur.



Works for you

Commitment

L'engagement

L'ensemble du processus de production de nos remorques est placé sous le signe de l'engagement. Nous oeuvrons en permanence à l'amélioration de nos remorques, sur la base de l'expérience, de l'expertise et du savoir-faire. Des produits fiables, par une entreprise fiable. Ces règles sont inscrites depuis plus de 60 ans dans notre culture, se traduisant par une qualité absolue et des accords clairs avec nos clients et fournisseurs.

Cooperation

La coopération

Constructeur de remorques, SARIS aspire à des relations durables avec les fournisseurs, concessionnaires et utilisateurs finaux. Nous avons confiance en nos relations et sommes à leur écoute. Cette coopération est à la base de produits innovants que nous proposons à nos partenaires, pour les soutenir sur la voie du succès. Les clients et concessionnaires sont au coeur de nos préoccupations et peuvent toujours compter sur un service ainsi qu'une qualité absolue.

Craftsmanship

Le savoir-faire

Les remorques SARIS sont fabriquées par des professionnels, pour des professionnels. La base est une conception bien réfléchie, avec un grand souci du détail et du design. Nous n'utilisons que les meilleurs matériaux et fabriquons des produits de qualité, selon des processus certifiés. Une remorque SARIS est conçue pour soulever des montages.

Votre concessionnaire SARIS :



WWW.SARIS.NET

 Works for you since 1959